



Eurotrac

W12 MS



26 PK

Motorvermogen

2.280 Kg

Eigen Gewicht

2.55 m

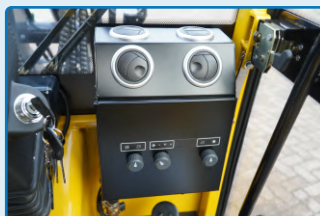
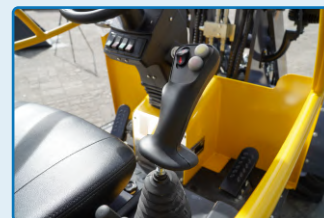
Hefhoogte

1.280 Kg

Kiplast

Standaard voorzien van:

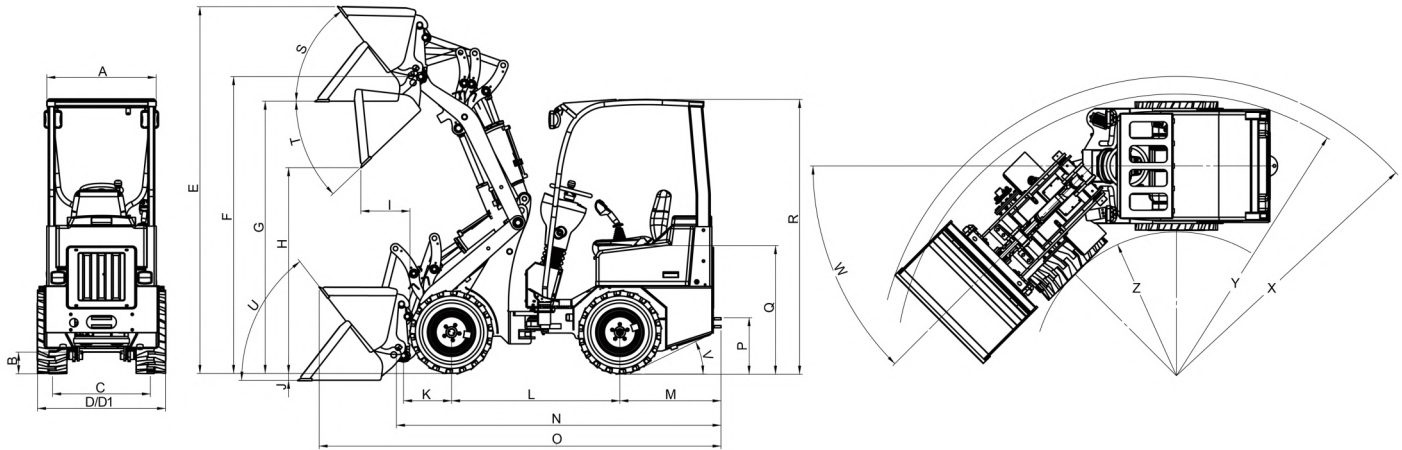
- * Kubota Stage-V motor
- * Extra Hydr. functie op Joystick
- * Hydr. Snelwissel
- * Hydrostaat met 2 rijssnelheden
- * Zware assen
- * Werkverlichting / LED lampen
- * Brede banden 31x15.5



Artikel Nr	*Optie
Euro W12	Euro - Snelwissel
W12/006	Lepelbord incl. lepels
W12/001	Bak 500L - 158 cm
W12/Grap	Mestklem - 130 cm
W12PB1476	Puinbak
TR150	TR Tegelryk
PB140W	Pelikaanbak
BK	Balenklem

* Alle opties zijn ook beschikbaar voor Euro - Snelwissel

Importeur:



Technische gegevens

Model	W12 S
Maten (mm)	
A Breedte machine	1080
B Bodemvrijheid	250
C Spoorbreedte	795
D Totale breedte	1140
D1 Totale breedte met bak	1580
E Max. werkhogte	3235
F Max. hoogte van snelwissel	3010
G Laadhoogte	2900
H Max. dumphogte	2090
I Min. dumpafstand	484
J Graafdiepte	200
K As-centrum tot snelwissel	590
L Wielbasis	1600
M Overhang achter	1094
N Totale lengte zonder bak	3440
O Totale lengte met standaard bak	4360
P Trekhaak hoogte	700
Q Zithogte	1165
R Totale hoogte machine	2225
S Inhaalhoek bij max. hefhoogte	45°
T Max. uitkiphogte	45°
U Inhaalhoek op bodem	46°
V Oprijhoek (max.)	28°
W Draaihoek	45°
X Max. draaicirkel buitenzijde met bak	3085
Y Max. draaicirkel buitenzijde	2597
Z Max. draaicirkel binnenzijde	1450
Bandenmaat	
10-16.5NHS	1080
31x15.5-15AS	1320

Model	W12
Motor gegevens	
Motor merk	KUBOTA
Motor type	D1505-E5B
Cilinder	4
Emissie reglement	Stage V
Max. vermogen (kW)	18,5 kW
Max. koppel (N.m/rpm)	71.4 / 1600
koeling	Watergekoeld
Elektrisch systeem	
Elektrisch systeem (V)	12
Accu (Ah)	60
Gewicht	
Eigen gewicht (kg)	2150
Max. hefvermogen (daN)	1300
Kiplasten in bak (kg) (volgens ISO 8313)	
Hefframe horizontaal & machine recht	1200
Hefframe horizontaal & machine knik gestuurde	840
Voertuig gegevens	
Rijsnelheid min/max	L0-8 H0-18
Diesel tank inhoud	45
Hydro tank inhoud	40
Hydraulische systeem	
Hydraulische aandrijving	
Olie opbrengst (l/min)	64
Werkdruk (bar)	380
Hydraulische bediening (extra optie)	
Olie opbrengst (l/min)	46
Werkdruk (bar)	180